

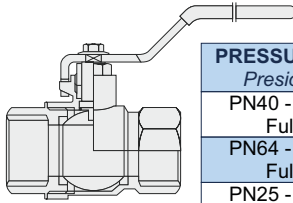


# BRONZE-BRASS VALVES

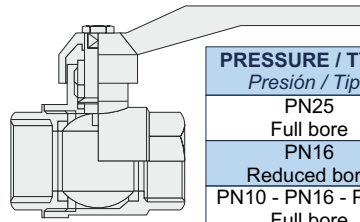
Válvulas de Bronce - Latón



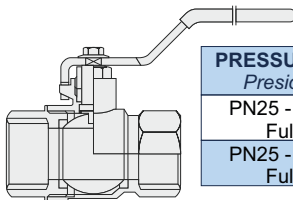
# BALL

**BRONZE**  
*Bronce*


PRESSURE / TYPE <i>Presión / Tipo</i>	MODEL <i>Modelo</i>	FIGURE <i>Figura</i>	SIZES <i>Rango</i>	PAGE <i>Página</i>
PN40 - 600WOG Full bore	Threaded FxF	5BT40FF	¼" - 4"	88
PN64 - 800WOG Full bore	Threaded FxF	5BT64FF	½" - 2"	89
PN25 - 600WOG Full bore	Long neck FxF	5BL25FF	½" - 2"	90
PN16 Full bore	Flanged ends	5BFE16	½" - 6"	91

**BRASS**  
*Latón*


PRESSURE / TYPE <i>Presión / Tipo</i>	MODEL <i>Modelo</i>	FIGURE <i>Figura</i>	SIZES <i>Rango</i>	PAGE <i>Página</i>
PN25 Full bore	Threaded FxF	5LG25FF	¼" - 4"	92
PN16 Reduced bore	Threaded FxF	5LT16FF	½" - 3"	93
PN10 - PN16 - PN20 Full bore	Threaded FxF	5LT20FF	¼" - 4"	94
PN25 - 600WOG Full bore	Threaded FxF	5LT25FF	¼" - 4"	95
PN16 - PN20 Full bore	Threaded MxF	5LT20MF	¼" - 2"	96
PN25 - 600WOG Full bore	Threaded MxF	5LT25MF	¼" - 2"	97
PN25 - 600WOG Full bore	Long neck FxF	5LL25FF	¾" - 2"	98
PN25 - 600WOG Full bore	Pipe union MxF	5LP25MF	½" - 1"	99
PN25 - 600WOG	Three way	5L3W25	¼" - 2"	100

**DZR BRASS**  
*Latón DZR*


PRESSURE / TYPE <i>Presión / Tipo</i>	MODEL <i>Modelo</i>	FIGURE <i>Figura</i>	SIZES <i>Rango</i>	PAGE <i>Página</i>
PN25 - 600WOG Full bore	Threaded FxF	5DT25FF	¼" - 2"	101
PN25 - 600WOG Full bore	Long neck FxF	5DL25FF	¾" - 2"	102

**BALL VALVES / Válvulas de bola**  
**BRONZE / Bronce**  
**THREADED FxH / Roscada HxH**  
**PN40 - 600WOG**  
**Fig. 5BT40FF**

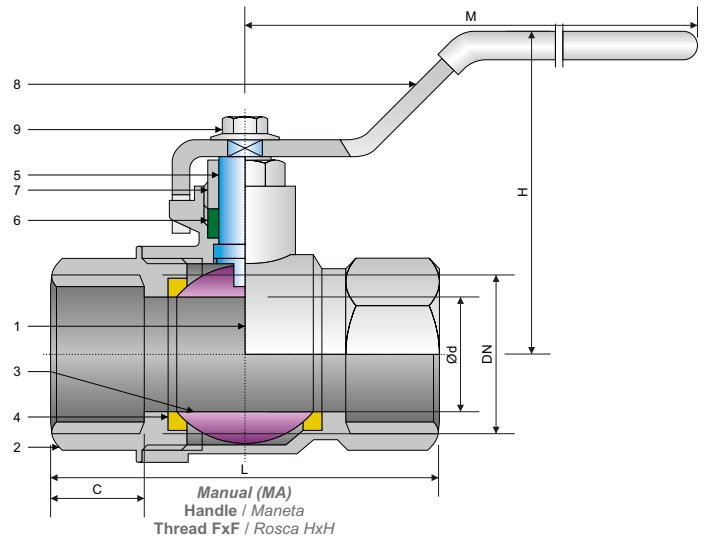
**BALL**



**STRUCTURE FEATURES**

*Características de la estructura*

- **Blow-out proof stem**  
*Vástago a prueba de expulsión*
- **Adjustable packing**  
*Empaquetadura ajustable*



**SPECIFICATIONS / Especificaciones**

CONNECTION END / Extremos		SIZES Rango
NPT THREAD Rosca NPT	BSP THREAD Rosca BSP	
ASME B1.20.1	ISO 228 ISO 7/1 RC-RP	1/4" - 4"

**MAIN PARTS MATERIAL / Material de las piezas principales**

Nº	PART NAME Nombre de pieza	BRONZE Bronce	ALUMINIUM - BRONZE ALLOY Aleación de Aluminio / Bronce	STAINLESS STEEL Acero Inoxidable	MONEL 400 ALLOY Aleación de Monel 400
1	Body / Cuerpo	Bronze / Bronce	CC491K UNI EN1982	Bz / Al	Bronze / Bronce CC491K UNI EN1982
2	Body end / Extremo del cuerpo	Bronze / Bronce	CC491K UNI EN1982	Bz / Al	Bronze / Bronce CC491K UNI EN1982
3	Ball / Bola	CW614N UNI EN12164	Bz / Al	AISI 316	Monel 400
4	Seat / Asiento			PTFE	
5	Stem / Vástago	CW614N UNI EN12164	Bz / Al	AISI 316	Monel 400
6	Packing / Empaquetadura			PTFE	
7	Packing gland / Prensaestopa			Brass / Latón CW614N UNI EN12164	
8	Handle / Maneta			Steel / Acero - Fe P11 UNI EN10111 DACROMET®	
9	Nut / Tuerca			Steel / Acero - Fe 42 UNI EN10025 DACROMET®	

**MAIN EXTERNAL DIMENSIONS / Dimensiones externas principales**

PN40 - 600WOG (DN 1/4" - 4")

DN (in.)	Ød	L	C	H	M	W / P (Kg.)
1/4"	10	39	9	38	80	0.110
3/8"	10	39	9	38	80	0.120
1/2"	15	57	14	55	92	0.255
3/4"	20	68	17	56	92	0.380
1"	25	79	19	68	126	0.580
1 1/4"	32	93	21	72	126	0.920
1 1/2"	40	107	22	82	142	1.650
2"	50	130	26	91	142	2.300
2 1/2"	65	152	30	125	286	4.150
3"	80	175	30	135	286	5.800
4"	100	200	30	165	286	9.100

Notes / Notas:

- **Approximate weights / Pesos aproximados.**
- **Larger diameters on request / Diámetros superiores bajo petición.**
- **Other material on request / Otros materiales bajo petición.**

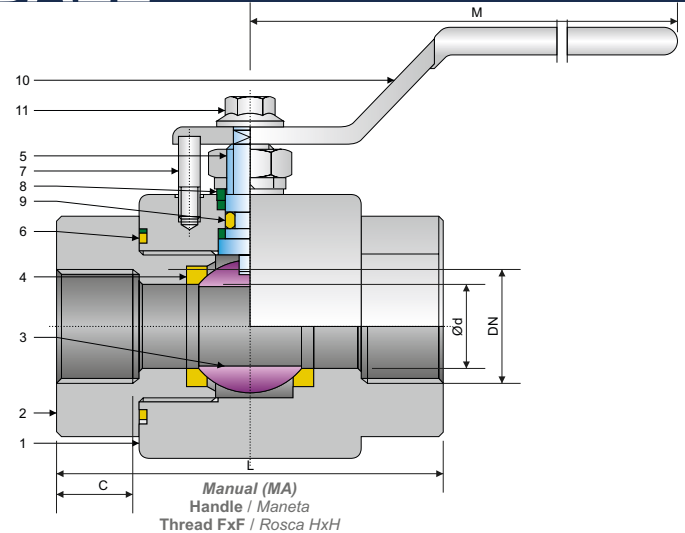
UNITS / Unidades mm

# BALL

## STRUCTURE FEATURES

Características de la estructura

- **Blow-out proof stem**  
Vástago a prueba de expulsión



## SPECIFICATIONS / Especificaciones

CONNECTION END / Extremos		SIZES Rango
NPT THREAD Rosca NPT	BSP THREAD Rosca BSP	
ASME B1.20.1	ISO 228 ISO 7/1 RC-RP	½" - 2"

## MAIN PARTS MATERIAL / Material de las piezas principales

Nº	PART NAME Nombre de pieza	BRONZE Bronce	ALUMINIUM - BRONZE ALLOY Aleación de Aluminio / Bronce
1	Body / Cuerpo	Bronze / Bronce <b>CC491K UNI EN1982</b>	
2	Body end / Extremo del cuerpo	Bronze / Bronce <b>CC491K UNI EN1982</b>	
3	Ball / Bola	Bronze / Bronce <b>CC491K UNI EN1982</b>	Bz / Al
4	Seat / Asiento	PTFE	
5	Stem / Vástago	Stainless Steel / Acero Inoxidable <b>X2CrNiMo17-12-2 UNI EN10088-3</b>	Bz / Al
6	Gasket / Junta	NBR	
7	Pin / Pasador	Stainless Steel / Acero Inoxidable <b>X2CrNiMo17-12-2 UNI EN10088-3</b>	
8	Packing gland / Prensaestopa	Bronze / Bronce <b>CC491K UNI EN1982</b>	
9	O-Ring	NBR	
10	Handle / Maneta	Steel / Acero - Fe <b>P11 UNI EN10111 DACROMET®</b>	
11	Nut / Tuerca	Steel / Acero - Fe <b>42 UNI EN10025 DACROMET®</b>	

## MAIN EXTERNAL DIMENSIONS / Dimensiones externas principales

PN64 - 800WOG (DN ½" - 2")

DN (in.)	Ød	L	C	M
½"	15	70	15	90
¾"	20	80	16	90
1"	25	95	18	125
1 ¼"	32	115	19	125
1 ½"	40	120	19	142
2"	50	140	19	142

Notes / Notas:

- **Approximate weights / Pesos aproximados.**
- **Larger diameters on request / Diámetros superiores bajo petición.**
- **Other material on request / Otros materiales bajo petición.**

UNITS / Unidades mm

**BALL VALVES / Válvulas de bola**  
**BRONZE / Bronce**  
**LONG NECK FxH / Vástago largo HxH**  
**PN25 - 600WOG**  
**Fig. 5BL25FF**

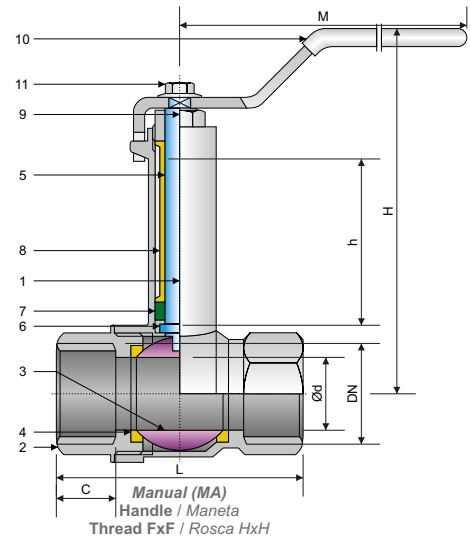
**BALL**



**STRUCTURE FEATURES**

*Características de la estructura*

- **Adjustable packing**  
*Empaquetadura ajustable*



**SPECIFICATIONS / Especificaciones**

CONNECTION END / Extremos		SIZES Rango
NPT THREAD Rosca NPT	BSP THREAD Rosca BSP	
ASME B1.20.1	ISO 228 ISO 7/1 RC-RP	½" - 2"

**MAIN PARTS MATERIAL / Material de las piezas principales**

Nº	PART NAME Nombre de pieza	BRONZE Bronce	STAINLESS STEEL (PN25/B - 150 WSP - 300WOG) Acero Inoxidable
1	Body / Cuerpo	Bronze / Bronce <b>CC491K UNI EN1982</b>	
2	Body end / Extremo del cuerpo	Bronze / Bronce <b>CC491K UNI EN1982</b>	
3	Ball / Bola	Brass / Latón <b>CW614N UNI EN12164</b>	<b>AISI 316</b>
4	Seat / Asiento	PTFE	
5	Stem / Vástago	Brass / Latón <b>CW614N UNI EN12164</b>	<b>AISI 316</b>
6	Ring / Anillo	Brass / Latón <b>CW614N UNI EN12164</b>	
7	Packing / Empaquetadura	PTFE	
8	Extension / Extensión	Brass / Latón <b>CW614N UNI EN12164</b>	
9	Packing gland / Prensaestopa	Brass / Latón <b>CW614N UNI EN12164</b>	
10	Handle / Maneta	Steel / Acero - <b>Fe P11 UNI EN10111 DACROMET®</b>	
11	Nut / Tuerca	Steel / Acero - <b>Fe 42 UNI EN10025 DACROMET®</b>	

**MAIN EXTERNAL DIMENSIONS / Dimensiones externas principales**

**PN25 - 600WOG (DN ½" - 2")**

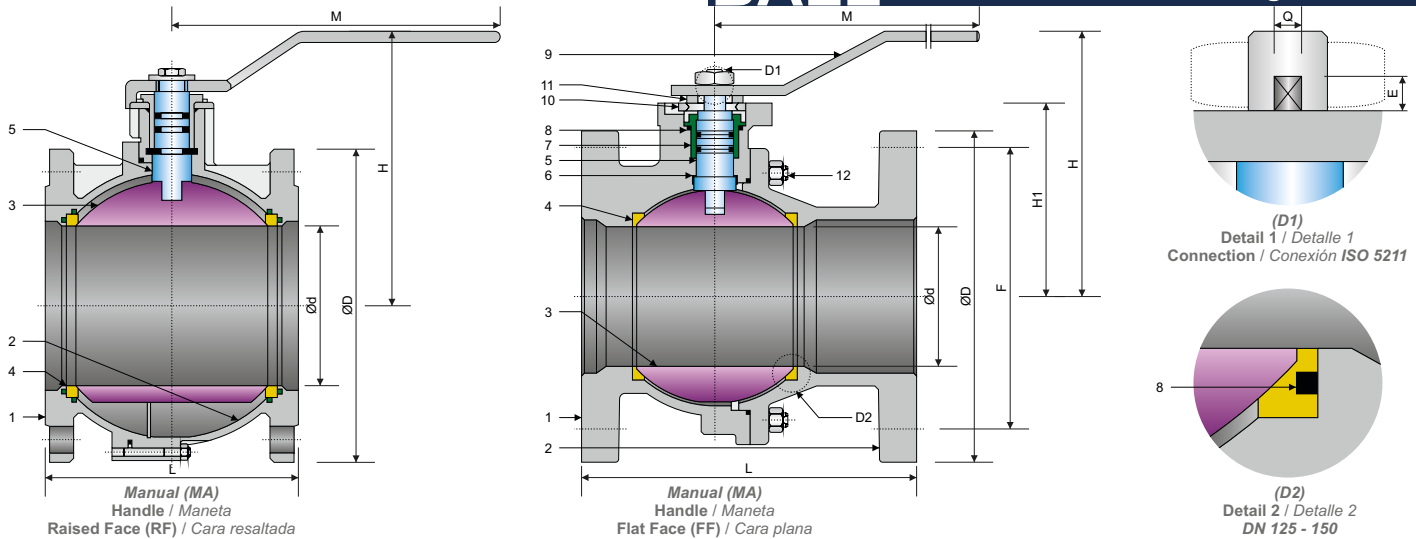
DN (in.)	Ød	L	C	H	h	M	W / P (Kg.)
½"	15	57	14	94	46.5	92	0.300
¾"	20	68	16	98	46.5	92	0.440
1"	25	79	19	106	50.2	129	0.660
1 ¼"	32	93	21	111	50.2	129	0.890
1 ½"	40	101	22	130	57.5	140	1.500
2"	46	121	26	138	55	140	2.780

**Notes / Notas:**

- **Approximate weights / Pesos aproximados.**
- **Larger diameters on request / Diámetros superiores bajo petición.**
- **Other material on request / Otros materiales bajo petición.**

**UNITS / Unidades mm**




**SPECIFICATIONS / Especificaciones**
**ASME / ASA**

CONNECTION END / Extremos		SIZES / Rango	
<b>FLANGED</b> Bridada	<b>TOP FLANGE</b> Brida superior	<b>RAISED FACE (RF)</b> Cara resaltada	<b>FLAT FACE (FF)</b> Cara plana
ASME B16.24 ASA 150	ISO 5211	½" - 8"	½" - 6"

**MAIN PARTS MATERIAL / Material de las piezas principales**

Nº	PART NAME Nombre de pieza	BRONZE Bronce	ALUMINIUM - BRONZE ALLOY Aleación de Aluminio / Bronce	STAINLESS STEEL Acero Inoxidable
1	Body / Cuerpo	Bronze / Bronce <b>CC491K UNI EN1982</b>		<b>CC491K UNI EN1982</b>
2	Body end / Extremo del cuerpo	Bronze / Bronce <b>CC491K UNI EN1982</b>		<b>CC491K UNI EN1982</b>
3	Ball / Bola	<b>CW617N UNI EN12165</b>	<b>Bz / AI</b>	<b>AISI 316</b>
4	Seat / Asiento	PTFE + Graphite (RF) - PTFE + CARBON (FF) / PTFE + Grafito (RF) - PTFE + Carbono (FF)		
5	Stem / Vástago	<b>CW614N UNI EN12164</b>	<b>Bz / AI</b>	<b>AISI 316</b>
6	Sliding ring / Anillo deslizante	PTFE		
7	Ring nut / Tuerca anular	Brass / Latón <b>CW614N UNI EN12164</b>		
8	O-Ring	FKM (Viton)		
9	Handle / Maneta	Carbon Steel Epoxy coated / Acero al Carbono con recubrimiento Epoxi		
10	Stop plate / Placa tope	Galvanized Carbon Steel / Acero al Carbono galvanizado		
11	Springwasher / Arandela elástica	Galvanized Carbon Steel / Acero al Carbono galvanizado		
12	Stud Nut / Tuerca espárrago	Galvanized Carbon Steel / Acero al Carbono galvanizado		

**MAIN EXTERNAL DIMENSIONS / Dimensiones externas principales**
**PN16 (NPS ½" - 8")**

NPS (in.)	Ød	ØD	L	H (FF)	H (RF)	H1	M (FF)	M (RF)	F	Nº x F	T. (Nm) Esf. tors.	ISO 5211	Q ISO 5211	E ISO 5211	W / P (Kg.)
½"	15	95	115	84	84	50.5	160	160	65	4x14	15	F04	9	11.5	2.800
¾"	20	105	120	84	84	52	160	160	75	4x14	15	F04	9	11.5	3.400
1"	25	115	125	96	95	59	170	170	85	4x14	18	F04	11	14.5	4.800
1 ½"	32	140	130	101	100	64	170	170	100	4x18	18	F04	11	14.5	5.600
1 ½"	40	150	140	125	118	78.5	230	220	110	4x18	18	F05	14	17.5	7.900
2"	50	165	150	135	125	87	230	220	125	4x18	20	F05	14	17.5	10.500
2 ½"	63	185	170	143	152	95	230	284	145	4x18	40	F05	14	17.5	15.100
3"	76	200	180	165	166	118	280	284	160	8x18	70	F07	17	20	19.100
4"	95	220	190	180	180	132.5	360	360	180	8x18	100	F07	17	20	24.000
5"	120	250	200	225	225	165	450	447	210	8x18	180	F10	22	24.5	36.700
6"	145	285	210	243	242	182.5	560	560	240	8x22	250	F10	22	24.5	44.600
8"	190	340	400	-	320	-	-	1000	-	-	600	-	-	-	93.000

**Notes / Notas:**

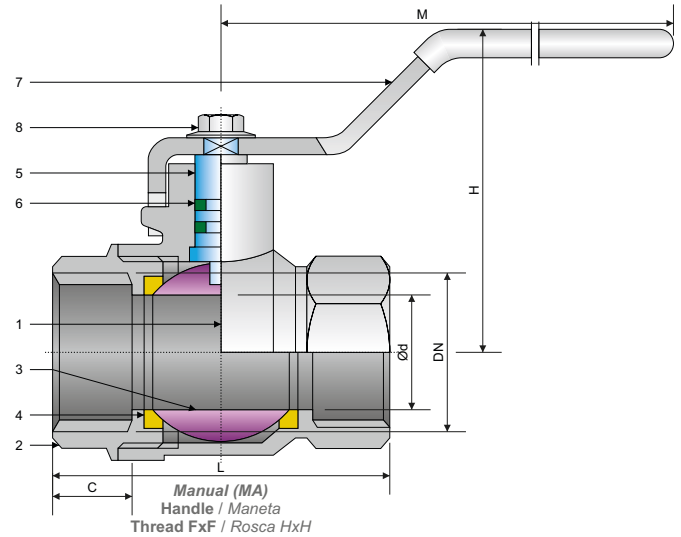
- **Approximate weights / Pesos aproximados.**
- **Larger diameters on request / Diámetros superiores bajo petición.**
- **Other material on request / Otros materiales bajo petición.**

**UNITS / Unidades mm**

**USE FEATURES**

*Características de uso*

- **Gas certificate**  
*Certificada para Gas*



**SPECIFICATIONS / Especificaciones**

DESIGN <i>Diseño</i>	PRESSURE <i>Presión</i>	WORKING TEMPERATURE <i>Temperatura de trabajo</i>	CONNECTION END / <i>Extremos</i>		SIZES <i>Rango</i>
			NPT THREAD <i>Rosca NPT</i>	BSP THREAD <i>Rosca BSP</i>	
UNI EN331	MOP5	-40°C / 60°C	ASME B1.20.1	ISO 228 ISO 7/1 RC-RP	¼" - 4"

**MAIN PARTS MATERIAL / Material de las piezas principales**

Nº	PART NAME <i>Nombre de pieza</i>	MATERIAL
		<b>BRASS</b> <i>Latón</i>
1	<b>Body / Cuerpo</b>	<b>Brass / Latón C37700</b>
2	<b>Body end / Extremo del cuerpo</b>	<b>Brass / Latón C37700</b>
3	<b>Ball / Bola</b>	<b>Brass / Latón C37700</b>
4	<b>Seat / Asiento</b>	<b>TEFLON + PTFE</b>
5	<b>Stem / Vástago</b>	<b>Brass / Latón C37700</b>
6	<b>O-Ring</b>	<b>NBR</b>
7	<b>Handle / Maneta</b>	<b>Steel / Acero</b>
8	<b>Nut / Tuerca</b>	<b>Steel / Acero</b>

**MAIN EXTERNAL DIMENSIONS / Dimensiones externas principales**

**PN25 (DN ¼" - 4")**

DN <i>(in.)</i>	Ød	L	C	H	M	r
¼"	8	49	13	37	70	21
⅜"	9.7	49	13	37	70	21
½"	14.5	59.5	16.5	39	95	25
¾"	19	66.5	18.5	43	115	31
1"	24.5	76	19.5	48.5	115	37
1 ¼"	32	92.8	23	63	125	47
1 ½"	40	100.5	23	77	180	54
2"	49	122.5	28	88	180	67
2 ½"	64	151	33	112	257	85
3"	75	174	40	120	301	96
4"	99	212	43	144	340	124

**Notes / Notas:**

- **Approximate weights / Pesos aproximados.**
- **Larger diameters on request / Diámetros superiores bajo petición.**
- **Other material on request / Otros materiales bajo petición.**

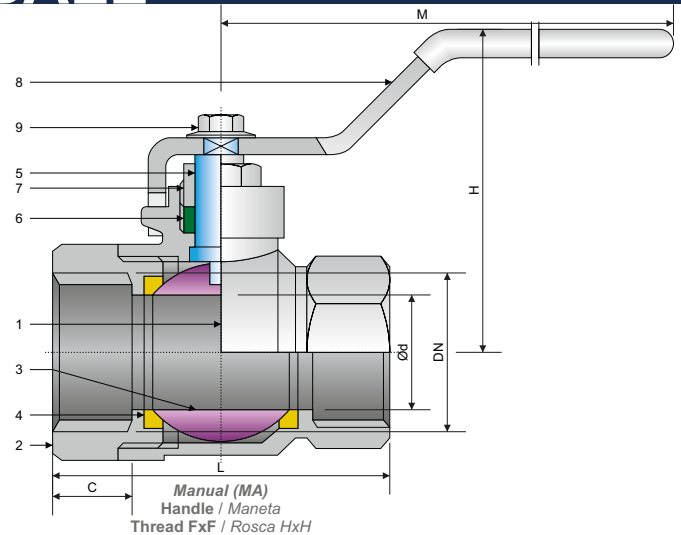
**UNITS / Unidades mm**

# BALL

## STRUCTURE FEATURES

Características de la estructura

- **Blow-out proof stem**  
Vástago a prueba de expulsión
- **Adjustable packing**  
Empaquetadura ajustable



## SPECIFICATIONS / Especificaciones

CONNECTION END / Extremos		SIZES Rango
NPT THREAD Rosca NPT	BSP THREAD Rosca BSP	
ASME B1.20.1	ISO 228 ISO 7/1 RC-RP	½" - 3"

## MAIN PARTS MATERIAL / Material de las piezas principales

Nº	PART NAME Nombre de pieza	BRASS Latón
1	Body / Cuerpo	Brass / Latón CW617N UNI EN12165
2	Body end / Extremo del cuerpo	Brass / Latón CW617N UNI EN12165
3	Ball / Bola	Brass / Latón CW617N UNI EN12165 - CW614N UNI EN12164
4	Seat / Asiento	PTFE
5	Stem / Vástago	Brass / Latón CW614N UNI EN12164
6	Packing / Empaquetadura	PTFE
7	Packing gland / Prensaestopa	Brass / Latón CW614N UNI EN12164
8	Handle / Maneta	Steel / Acero - Fe P11 UNI EN10111 DACROMET®
9	Nut / Tuerca	Steel / Acero - Fe 42 UNI EN10025 DACROMET®

## MAIN EXTERNAL DIMENSIONS / Dimensiones externas principales

PN16 (DN ½" - 3")

DN (in.)	Ød	L	C	H	M	W / P (Kg.)
½"	12	53	13	52	91	0.216
¾"	15	65	13	56	91	0.345
1"	20	71	16	64	128	0.522
1 ¼"	25	83	17	69	128	0.835
1 ½"	32	95	18	80	140	1.180
2"	40	117	19	95	140	1.880
2 ½"	50	148	28	125	240	3.460
3"	65	169	28	130	286	5.570

Notes / Notas:

- **Approximate weights / Pesos aproximados.**
- **Larger diameters on request / Diámetros superiores bajo petición.**
- **Other material on request / Otros materiales bajo petición.**

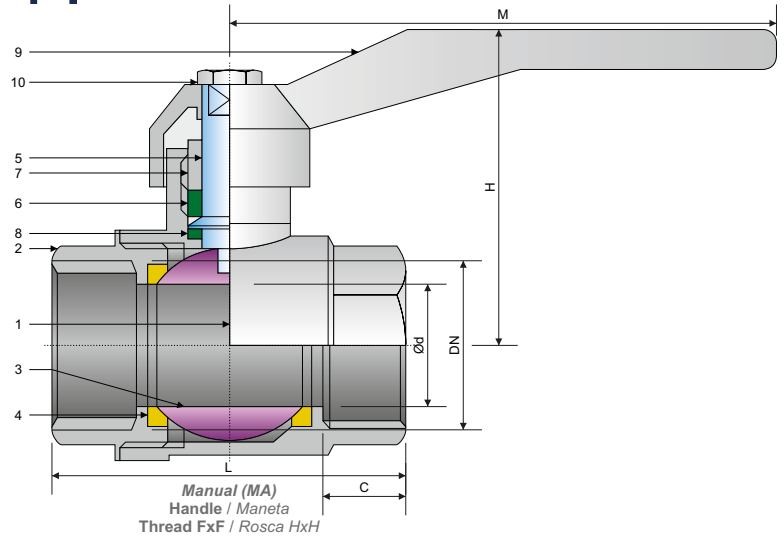
UNITS / Unidades mm



**STRUCTURE FEATURES**

*Características de la estructura*

- **Blow-out proof stem**  
*Vástago a prueba de expulsión*



**SPECIFICATIONS / Especificaciones**

CONNECTION END / Extremos		SIZES Rango
NPT THREAD Rosca NPT	BSP THREAD Rosca BSP	
ASME B1.20.1	ISO 228 ISO 7/1 RC-RP	1/4" - 4"

**MAIN PARTS MATERIAL / Material de las piezas principales**

Nº	PART NAME Nombre de pieza	BRASS Latón
1	Body / Cuerpo	Brass / Latón CW617N UNI EN12165
2	Body end / Extremo del cuerpo	Brass / Latón CW617N UNI EN12165
3	Ball / Bola	Brass / Latón CW617N UNI EN12165 - CW614N UNI EN12164
4	Seat / Asiento	PTFE
5	Stem / Vástago	Brass / Latón CW614N UNI EN12164
6	Packing / Empaquetadura	PTFE
7	Packing nut / Collarín	Brass / Latón CW614N UNI EN12164
8	Ring / Anillo	PTFE
9	Handle / Maneta	Aluminium / Aluminio - GD12FE UNI EN1706
10	Nut / Tuerca	Steel / Acero - Fe 42 UNI EN10025 DACROMET®

**MAIN EXTERNAL DIMENSIONS / Dimensiones externas principales**

PN10 - PN16 - PN20 (DN 1/4" - 4")

DN (in.)	Ød	L	C	H	M	PN (Bar)	W / P (Kg.)
1/4"	10	42	10	40	90	20	0.148
3/8"	10	42	10	40	90	20	0.148
1/2"	14	49	12	45	90	20	0.148
3/4"	19	58	13	50	90	20	0.200
1"	25	68	14	58	115	20	0.342
1 1/4"	31	82	16	65	115	16	0.542
1 1/2"	39	89	16	80	150	16	0.810
2"	49	105	17	87	150	16	1.280
2 1/2"	63	131	23	110	270	10	2.675
3"	75	150	25	120	270	10	4.424
4"	100	190	26	155	320	10	7.000

**Notes / Notas:**

- **Approximate weights / Pesos aproximados.**
- **Larger diameters on request / Diámetros superiores bajo petición.**
- **Other material on request / Otros materiales bajo petición.**

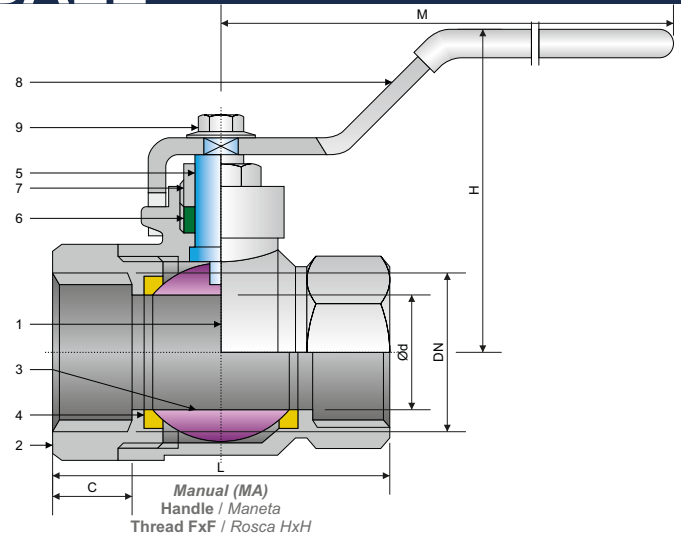
UNITS / Unidades mm

# BALL

## STRUCTURE FEATURES

Características de la estructura

- **Blow-out proof stem**  
Vástago a prueba de expulsión
- **Adjustable packing**  
Empaquetadura ajustable



## SPECIFICATIONS / Especificaciones

CONNECTION END / Extremos		SIZES Rango
NPT THREAD Rosca NPT	BSP THREAD Rosca BSP	
ASME B1.20.1	ISO 228 ISO 7/1 RC-RP	1/4" - 4"

## MAIN PARTS MATERIAL / Material de las piezas principales

Nº	PART NAME Nombre de pieza	BRASS Latón	STAINLESS STEEL Acero Inoxidable
1	Body / Cuerpo	Brass / Latón CW617N UNI EN12165	
2	Body end / Extremo del cuerpo	Brass / Latón CW617N UNI EN12165	
3	Ball / Bola	Brass / Latón CW617N UNI EN12165 - CW614N UNI EN12164	AISI 316
4	Seat / Asiento	PTFE	
5	Stem / Vástago	Brass / Latón CW614N UNI EN12164	AISI 316
6	Packing / Empaquetadura	Graphite / Grafito	
7	Packing gland / Prensaestopa	Brass / Latón CW614N UNI EN12164	
8	Handle / Maneta	Steel / Acero - Fe P11 UNI EN10111 DACROMET®	
9	Nut / Tuerca	Steel / Acero - Fe 42 UNI EN10025 DACROMET®	

## MAIN EXTERNAL DIMENSIONS / Dimensiones externas principales

PN25 - 600WOG (DN 1/4" - 4")

DN (in.)	Ød	L	C	H	M	W / P (Kg.)
1/4"	10	39	9	39	80	0.100
3/8"	10	39	9	39	80	0.110
1/2"	15	55	13	53	93	0.220
3/4"	20	62	14	58	91	0.325
1"	25	71	16	65	128	0.515
1 1/4"	32	83	17	70	128	0.710
1 1/2"	40	95	18	82	140	1.170
2"	50	114	21	92	140	1.800
2 1/2"	65	147	28	120	286	3.810
3"	80	169	28	130	286	5.570
4"	100	191	32	145	286	8.900

Notes / Notas:

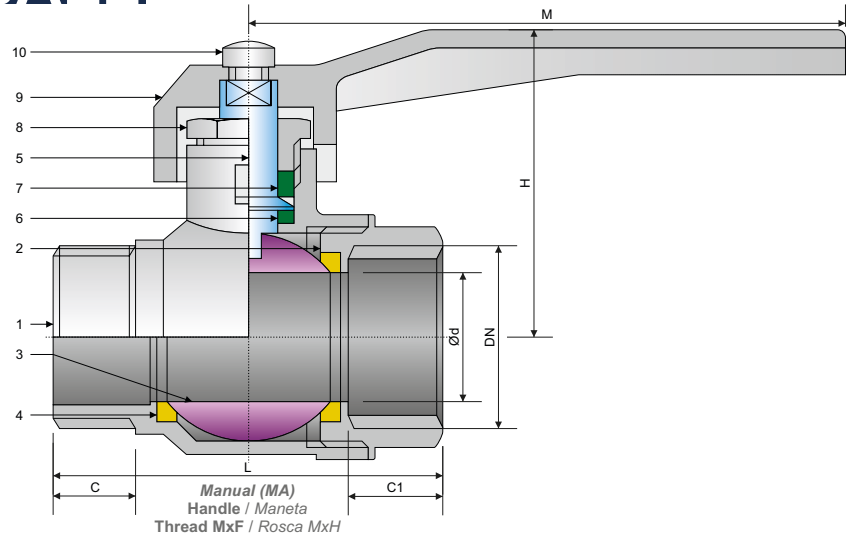
- **Approximate weights / Pesos aproximados.**
- **Larger diameters on request / Diámetros superiores bajo petición.**
- **Other material on request / Otros materiales bajo petición.**

UNITS / Unidades mm

**STRUCTURE FEATURES**

*Características de la estructura*

- **Blow-out proof stem**  
*Vástago a prueba de expulsión*



**SPECIFICATIONS / Especificaciones**

CONNECTION END / Extremos		SIZES Rango
NPT THREAD Rosca NPT	BSP THREAD Rosca BSP	
ASME B1.20.1	ISO 228 ISO 7/1 RC-RP	1/4" - 2"

**MAIN PARTS MATERIAL / Material de las piezas principales**

Nº	PART NAME Nombre de pieza	BRASS Latón
1	Body / Cuerpo	Brass / Latón CW617N UNI EN12165
2	Body end / Extremo del cuerpo	Brass / Latón CW617N UNI EN12165
3	Ball / Bola	Brass / Latón CW617N UNI EN12165 - CW614N UNI EN12164
4	Seat / Asiento	PTFE
5	Stem / Vástago	Brass / Latón CW614N UNI EN12164
6	Ring / Anillo	PTFE
7	Packing / Empaquetadura	PTFE
8	Packing gland / Prensaestopa	Brass / Latón CW614N UNI EN12164
9	Handle / Maneta	Aluminium / Aluminio - GD12FE UNI EN1706
10	Nut / Tuerca	Steel / Acero - Fe 42 UNI EN10025 DACROMET®

**MAIN EXTERNAL DIMENSIONS / Dimensiones externas principales**

PN16 - PN20 (DN 1/4" - 2")

DN (in.)	Ød	L	C	C1	H	M	PN (Bar)
1/4"	10	42	9	10	40	90	20
3/8"	10	42	10	10	40	90	20
1/2"	14	54	13	12	45	90	20
3/4"	19	59	14	13	50	90	20
1"	25	68	16	14	58	115	20
1 1/4"	31	82	18	17	65	115	16
1 1/2"	39	89	18	17	80	150	16
2"	49	105	20	19	87	150	16

Notes / Notas:

- **Approximate weights / Pesos aproximados.**
- **Larger diameters on request / Diámetros superiores bajo petición.**
- **Other material on request / Otros materiales bajo petición.**

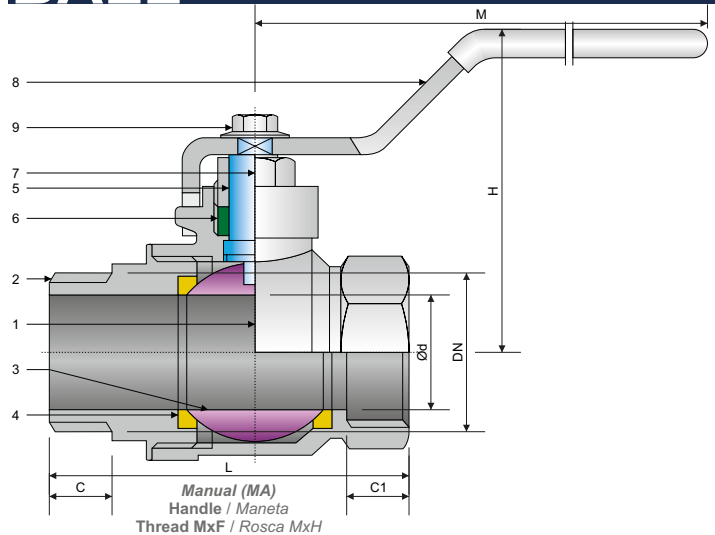
UNITS / Unidades mm

# BALL

## STRUCTURE FEATURES

Características de la estructura

- **Blow-out proof stem**  
Vástago a prueba de expulsión
- **Adjustable packing**  
Empaquetadura ajustable



## SPECIFICATIONS / Especificaciones

CONNECTION END / Extremos		SIZES Rango
NPT THREAD Rosca NPT	BSP THREAD Rosca BSP	
ASME B1.20.1	ISO 228 ISO 7/1 RC-RP	1/4" - 2"

## MAIN PARTS MATERIAL / Material de las piezas principales

Nº	PART NAME Nombre de pieza	BRASS Latón
1	Body / Cuerpo	Brass / Latón CW617N UNI EN12165
2	Body end / Extremo del cuerpo	Brass / Latón CW617N UNI EN12165
3	Ball / Bola	Brass / Latón CW617N UNI EN12165 - CW614N UNI EN12164
4	Seat / Asiento	PTFE
5	Stem / Vástago	Brass / Latón CW614N UNI EN12164
6	Packing / Empaquetadura	Graphite / Grafito
7	Packing gland / Prensaestopa	Brass / Latón CW614N UNI EN12164
8	Handle / Maneta	Steel / Acero - Fe P11 UNI EN10111 DACROMET®
9	Nut / Tuerca	Steel / Acero - Fe 42 UNI EN10025 DACROMET®

## MAIN EXTERNAL DIMENSIONS / Dimensiones externas principales

PN25 - 600WOG (DN 1/4" - 2")

DN (in.)	Ød	L	C	C1	H	M	W / P (Kg.)
1/4"	10	47	10	9	39	80	0.130
3/8"	10	47	10	9	39	80	0.127
1/2"	15	64	12	12	53	93	0.340
3/4"	20	71	12	13	56	93	0.530
1"	25	82	16	15	65	126	0.530
1 1/4"	32	96	18	15	70	126	0.840
1 1/2"	40	108	19	16	80	145	1.260
2"	50	127	21	18	88	145	1.890

Notes / Notas:

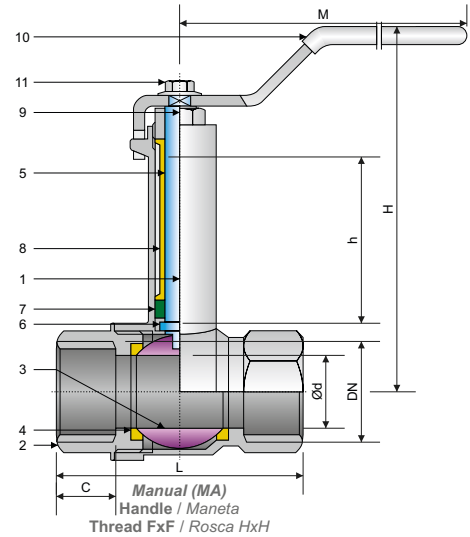
- **Approximate weights / Pesos aproximados.**
- **Larger diameters on request / Diámetros superiores bajo petición.**
- **Other material on request / Otros materiales bajo petición.**

UNITS / Unidades mm

**STRUCTURE FEATURES**

*Características de la estructura*

- **Adjustable packing**  
*Empaquetadura ajustable*



**SPECIFICATIONS / Especificaciones**

CONNECTION END / Extremos		SIZES Rango
NPT THREAD Rosca NPT	BSP THREAD Rosca BSP	
ASME B1.20.1	ISO 228 ISO 7/1 RC-RP	3/8" - 2"

**MAIN PARTS MATERIAL / Material de las piezas principales**

Nº	PART NAME Nombre de pieza	BRASS Latón
1	Body / Cuerpo	Brass / Latón CW617N UNI EN12165
2	Body end / Extremo del cuerpo	Brass / Latón CW617N UNI EN12165
3	Ball / Bola	Brass / Latón CW617N UNI EN12165 - CW614N UNI EN12164
4	Seat / Asiento	PTFE
5	Stem / Vástago	Brass / Latón CW614N UNI EN12164
6	Ring / Anillo	Brass / Latón CW614N UNI EN12164
7	Packing / Empaquetadura	Graphite / Grafito
8	Extension / Extensión	Brass / Latón CW614N UNI EN12164
9	Packing gland / Prensaestopa	Brass / Latón CW614N UNI EN12164
10	Handle / Maneta	Steel / Acero - Fe P11 UNI EN10111 DACROMET®
11	Nut / Tuerca	Steel / Acero - Fe 42 UNI EN10025 DACROMET®

**MAIN EXTERNAL DIMENSIONS / Dimensiones externas principales**

PN25 - 600WOG (DN 3/8" - 2")

DN (in.)	Ød	L	C	H	h	M	W / P (Kg.)
3/8"	10	39	9	50	14	80	0.280
1/2"	15	54.5	13	94	46.5	92	0.330
3/4"	20	61.5	14	98	46.5	92	0.400
1"	25	70	16	106	50.2	129	0.600
1 1/4"	32	84	17	111	50.2	129	0.800
1 1/2"	40	95.5	18	130	57.5	140	1.350
2"	50	114	21	138	57.5	140	2.000

Notes / Notas:

- **Approximate weights / Pesos aproximados.**
- **Larger diameters on request / Diámetros superiores bajo petición.**
- **Other material on request / Otros materiales bajo petición.**

UNITS / Unidades mm

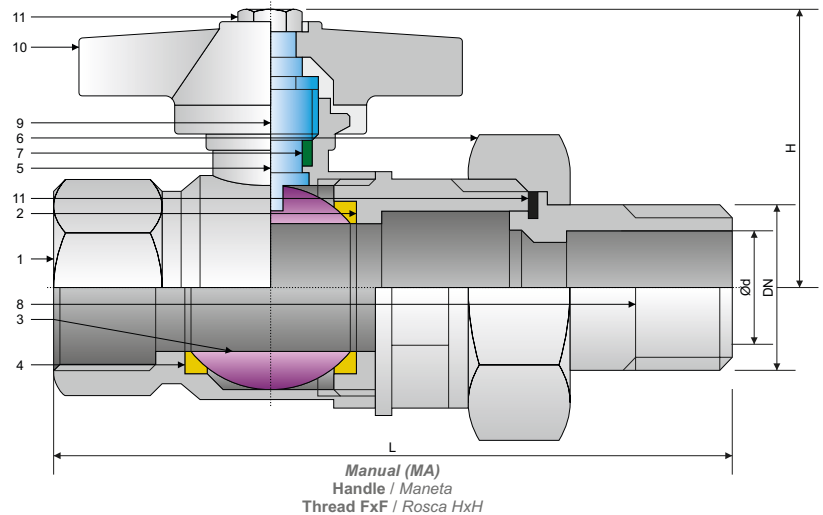


# BALL

## STRUCTURE FEATURES

Características de la estructura

- **Blow-out proof stem**  
Vástago a prueba de expulsión



## SPECIFICATIONS / Especificaciones

CONNECTION END / Extremos		SIZES Rango
NPT THREAD Rosca NPT	BSP THREAD Rosca BSP	
ASME B1.20.1	ISO 228 ISO 7/1 RC-RP	½" - 1"

## MAIN PARTS MATERIAL / Material de las piezas principales

Nº	PART NAME Nombre de pieza	BRASS Latón
1	Body / Cuerpo	Brass / Latón CW617N UNI EN12165
2	Body end / Extremo del cuerpo	Brass / Latón CW617N UNI EN12165
3	Ball / Bola	Brass / Latón CW614N UNI EN12164
4	Seat / Asiento	PTFE
5	Stem / Vástago	Brass / Latón CW614N UNI EN12164
6	Nut / Tuerca	Brass / Latón CW614N UNI EN12164
7	Packing / Empaquetadura	PTFE
8	Tail / Terminal	Brass / Latón CW614N UNI EN12164
9	Packing gland / Prensaestopa	Brass / Latón CW614N UNI EN12164
10	Handle / Maneta	Aluminium / Aluminio - GD12FE UNI EN1706
11	Nut / Tuerca	Steel / Acero - Fe 42 UNI EN10025 DACROMET®
12	Gasket / Junta	NBR

## MAIN EXTERNAL DIMENSIONS / Dimensiones externas principales

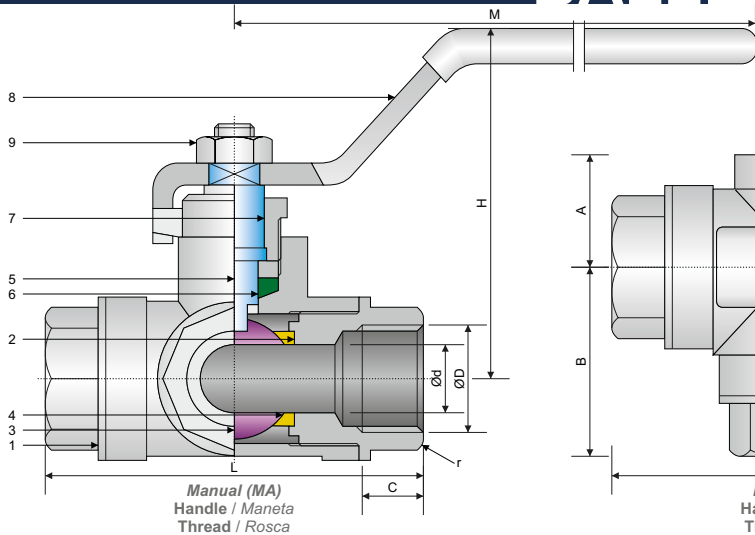
PN25 - 600WOG (DN ½" - 1")

DN (in.)	Ød	L	H
½"	15	84	55
¾"	20	97	56
1"	25	112	78

### Notes / Notas:

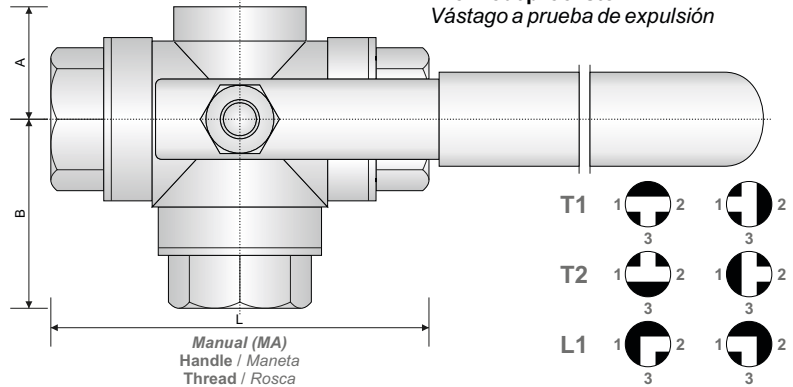
- **Approximate weights / Pesos aproximados.**
- **Larger diameters on request / Diámetros superiores bajo petición.**
- **Other material on request / Otros materiales bajo petición.**

UNITS / Unidades mm



**STRUCTURE FEATURES**  
*Características de la estructura*

- **Blow-out proof stem**  
*Vástago a prueba de expulsión*



**SPECIFICATIONS / Especificaciones**

CONNECTION END / Extremos		SIZES Rango
NPT THREAD Rosca NPT	BSP THREAD Rosca BSP	
ASME B1.20.1	ISO 228 ISO 7/1 RC-RP	1/4" - 2"

**MAIN PARTS MATERIAL / Material de las piezas principales**

Nº	PART NAME Nombre de pieza	BRASS Latón
1	Body / Cuerpo	Brass / Latón CW617N UNI EN12165
2	Body end / Extremo del cuerpo	Brass / Latón CW617N UNI EN12165
3	Ball / Bola	Brass / Latón CW614N UNI EN12164 - CW617N UNI EN12165
4	Seat / Asiento	PTFE
5	Stem / Vástago	Brass / Latón CW614N UNI EN12164
6	Packing / Empaquetadura	PTFE
7	Packing gland / Prensaestopa	Brass / Latón CW614N UNI EN12164
8	Handle / Maneta	Steel / Acero - Fe P11 UNI EN10111 DACROMET®
9	Nut / Tuerca	Steel / Acero - S6 UNI 5589

**MAIN EXTERNAL DIMENSIONS / Dimensiones externas principales**

PN25 - 600WOG (DN 1/4" - 2")

DN (in.)	Ød	L	C	H	M	A	B	r	PN (Bar)
1/4"	10	74	12	58	90	22	37	22	32
3/8"	10	74	12	58	90	22	37	22	32
1/2"	12	80	14	60	125	24	39	29	32
3/4"	15	90	16	64	125	28	46	34	32
1"	20	105	19	73	140	31	52	42	32
1 1/4"	25	115	21	79	140	35	58	50	25
1 1/2"	32	138	23	100	220	42	69	57	25
2"	40	161	26	105	220	48	80	68	25

Notes / Notas:

- **Approximate weights / Pesos aproximados.**
- **Larger diameters on request / Diámetros superiores bajo petición.**
- **Other material on request / Otros materiales bajo petición.**

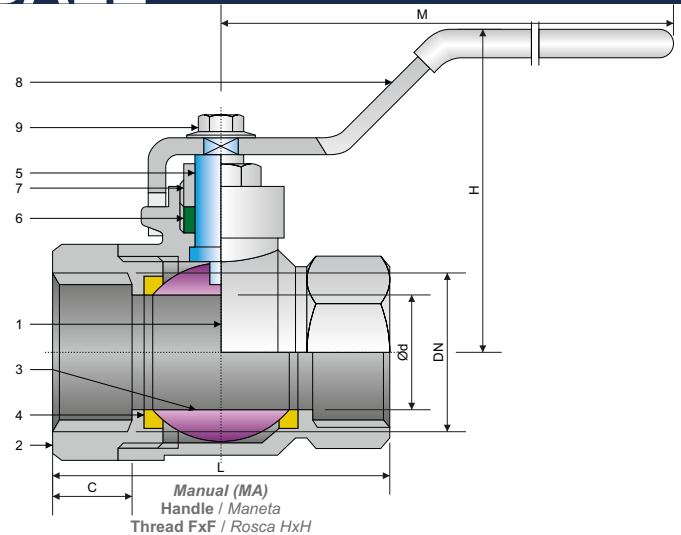
UNITS / Unidades mm

# BALL

## STRUCTURE FEATURES

Características de la estructura

- **Blow-out proof stem**  
Vástago a prueba de expulsión
- **Adjustable packing**  
Empaquetadura ajustable



## SPECIFICATIONS / Especificaciones

CONNECTION END / Extremos		SIZES Rango
NPT THREAD Rosca NPT	BSP THREAD Rosca BSP	
ASME B1.20.1	ISO 228 ISO 7/1 RC-RP	1/4" - 2"

## MAIN PARTS MATERIAL / Material de las piezas principales

Nº	PART NAME Nombre de pieza	DZR BRASS Latón DZR	STAINLESS STEEL Acero Inoxidable
1	Body / Cuerpo	DZR Brass / Latón DZR CW602N UNI EN12165	
2	Body end / Extremo del cuerpo	DZR Brass / Latón DZR CW602N UNI EN12165	
3	Ball / Bola	DZR Brass / Latón DZR CW602N UNI EN12165 - EN12164	AISI 316
4	Seat / Asiento	PTFE	
5	Stem / Vástago	DZR Brass / Latón DZR CW602N UNI EN12164	
6	Packing / Empaquetadura	PTFE	
7	Packing gland / Prensaestopa	Brass / Latón CW614N UNI EN12164	
8	Handle / Maneta	Steel / Acero - Fe P11 UNI EN10111 DACROMET®	
9	Nut / Tuerca	Steel / Acero - Fe 42 UNI EN10025 DACROMET®	

## MAIN EXTERNAL DIMENSIONS / Dimensiones externas principales

PN25 - 600WOG (DN 1/4" - 2")

DN (in.)	Ød	L	C	H	M	W / P (Kg.)
1/4"	10	39	9	39	80	0.100
3/8"	10	39	9	39	80	0.110
1/2"	15	55	13	53	93	0.220
3/4"	20	62	14	58	91	0.325
1"	25	71	16	65	128	0.515
1 1/4"	32	83	17	70	128	0.710
1 1/2"	40	95	18	82	140	1.170
2"	50	114	21	92	140	1.800

Notes / Notas:

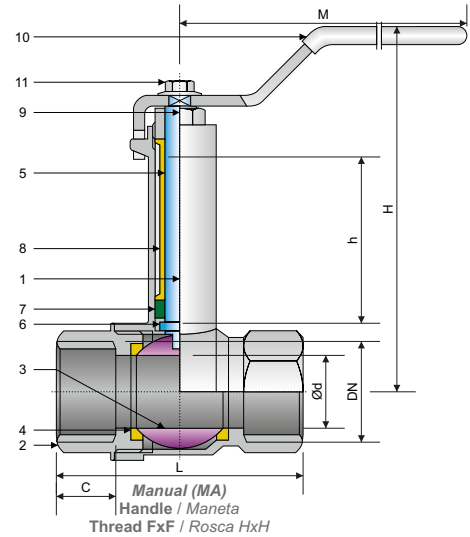
- **Approximate weights / Pesos aproximados.**
- **Larger diameters on request / Diámetros superiores bajo petición.**
- **Other material on request / Otros materiales bajo petición.**

UNITS / Unidades mm

**STRUCTURE FEATURES**

Características de la estructura

- **Adjustable packing**  
Empaquetadura ajustable



**SPECIFICATIONS / Especificaciones**

CONNECTION END / Extremos		SIZES Rango
NPT THREAD Rosca NPT	BSP THREAD Rosca BSP	
ASME B1.20.1	ISO 228 ISO 7/1 RC-RP	3/8" - 2"

**MAIN PARTS MATERIAL / Material de las piezas principales**

Nº	PART NAME Nombre de pieza	DZR BRASS Latón DZR
1	Body / Cuerpo	DZR Brass / Latón DZR CW602N UNI EN12165
2	Body end / Extremo del cuerpo	DZR Brass / Latón DZR CW602N UNI EN12165
3	Ball / Bola	DZR Brass / Latón DZR CW602N UNI EN12165 - CW602N UNI EN12164
4	Seat / Asiento	PTFE
5	Stem / Vástago	DZR Brass / Latón DZR CW602N UNI EN12164
6	Ring / Anillo	DZR Brass / Latón DZR CW602N UNI EN12164
7	Packing / Empaquetadura	Graphite / Grafito
8	Extension / Extensión	Brass / Latón CW614N UNI EN12164
9	Packing gland / Prensaestopa	Brass / Latón CW614N UNI EN12164
10	Handle / Maneta	Steel / Acero - Fe P11 UNI EN10111 DACROMET®
11	Nut / Tuerca	Steel / Acero - Fe 42 UNI EN10025 DACROMET®

**MAIN EXTERNAL DIMENSIONS / Dimensiones externas principales**

PN25 - 600WOG (DN 3/8" - 2")

DN (in.)	Ød	L	C	H	h	M	W / P (Kg.)
3/8"	10	39	9	50	14	80	0.280
1/2"	15	54.5	13	94	46.5	92	0.330
3/4"	20	61.5	14	98	46.5	92	0.400
1"	25	70	16	106	50.2	129	0.600
1 1/4"	32	84	17	111	50.2	129	0.800
1 1/2"	40	95.5	18	130	57.5	140	1.350
2"	50	114	21	138	57.5	140	2.000

Notes / Notas:

- **Approximate weights / Pesos aproximados.**
- **Larger diameters on request / Diámetros superiores bajo petición.**
- **Other material on request / Otros materiales bajo petición.**

UNITS / Unidades mm





**OFICINA CENTRAL**

Calle de Joaquín Turina, 2. Oficina 6  
28224. Pozuelo de Alarcón. Madrid. España  
Tel: +34 917 342 058 / Fax +34 917 903 734  
lomisa@lomisa.com



Nº ES122822 - 1



Nº ES122823 - 1

**www.lomisa.com**

Nos reservamos el derecho a cambiar las especificaciones técnicas sin previo aviso

